

ИНСТРУКЦИЯ ПО ЭКСПЛУАТАЦИИ
электрическая машинка для стрижки овец



Olli Sheep 430W
ТИП 1300-2-TD

Содержание

1	Инструкция по безопасности	Стр. 3 - 4
1.1	Общая информация	
1.2	Знаки и предупреждающие обозначения	
1.3	Правильное использование	
1.4	Основы безопасности	
1.4.1	Подача питания	
1.4.2	Инструкция по техобслуживанию и диагностике	
1.4.3	Уровень шума	
1.4.4	Вибрация	
1.4.5	Радиация	
1.4.6	Другие риски	
1.5	Ответственность пользователя	
2	Правильное использование	Стр. 5
2.1	Диапазон применения	
2.2	Технические данные	
2.3	Оборудование	
3	Подготовка к использованию	Стр. 6 - 8
3.1	Рычаги управления и советы по эксплуатации	
3.2	Правильная настройка прижатия лезвий	
3.3	Правильная смазка стригущего наконечника	
3.4	Включение/выключение	
3.5	Сбой — аварийное отключение мотора	
4	Техобслуживание	Стр. 8 - 10
4.1	Чистка	
4.2	Установка лезвий	
4.3	Правильная настройка прижатия лезвий	
4.4	Заточка стригущих лезвий	
4.5	Очистка воздушного фильтра	
4.6	Хранение машинки для стрижки овец	
5	Иллюстрации	Стр. 8 - 9
6	Ремонты	Стр. 11 - 13
6.1	Введение	
6.2	Список неполадок	
7	Разобранный вид / Запчасти	Стр. 14 - 17
7.1	Блок лезвий V	
7.1.1	Специальные стригущие лезвия	
7.2	Мотор (Тип 1300-2-TD)	
8	Дополнительная информация	Стр. 18
8.1	Защита окружающей среды, утилизация	
8.2	Декларация Соответствия	

1 Инструкция По Безопасности

1.1 Общая информация

Данная инструкция по безопасности содержит рекомендации, которым необходимо следовать при сборке и обслуживании стригальной машинки.

Все, работающие с этой машинкой, должны внимательно прочитать данную инструкцию.

Инструкция по применению всегда должна быть у Вас под рукой, чтобы Вы могли иметь возможность обратиться к ней в случае необходимости.

1.2 Обозначения и предупреждающие знаки

В данной инструкции приведены различные обозначения, указывающие на возможные опасные ситуации или дающие технические указания, несоблюдение которых может привести к увечью или материальному ущербу.

Обозначения опасности



Предупреждение

Указывает на возможную опасную ситуацию.

Игнорирование данного предупреждения может повлечь за собой серьёзное телесное повреждение или, в худшем случае, может привести к летальному исходу.



Предостережение

Указывает на возможную опасную ситуацию.

Игнорирование данного предостережения может вызвать незначительные травмы.



Информационные обозначения

Совет

Рекомендация, несоблюдение которой может вызвать сбой в работе машинки или её повреждение.



Рекомендация-иллюстрация

Данное обозначение с номером иллюстрации относится к соответствующему снимку в заключении инструкции по эксплуатации.

1.3 Правильное использование

Надлежащее использование машинки для стрижки описано в разделе 2.1.

Условия, указанные в разделе 2.2 (техническая информация) являются обязательными при работе с прибором.

1.4 Основы безопасности

1.4.1 подача питания

Вставляйте штепсель только в исправные, правильно установленные розетки. Работа от неисправных розеток может привести к удару электрическим током или короткому замыканию. Розетки должны быть оснащены устройством автоматического отключения. Выясните возможность установки такого устройства в Вашем помещении. Выполняйте работы по обслуживанию и чистке машинки только при отключенном от электросети кабеле питания. Ни в коем случае не оставляйте машинку без присмотра с включенным в розетку кабелем питания. Не подпускайте детей к месту стрижки животных. Храните машинку для стрижки в сухом безопасном месте, недоступном для детей.

1.4.2 Обслуживание и диагностика

Ни в коем случае не работайте с неисправной машинкой. Если Вы обнаружите неисправность на корпусе машинки или кабеле питания, обратитесь в авторизованный сервис-центр для проведения ремонта.

1.4.3 Уровень шума

Уровень шума от работы мотора машинки составляет 75 дБ(А).

1.4.4 Вибрация

При работе уровень вибрации машинки не превышает 2.5 м/с².

1.4.5 Радиация

По результатам независимого тестирования, эта машинка для стрижки соответствует единым европейским стандартам и основным требованиям по безопасности в области электромагнитного излучения.

1.4.6 Другие возможные риски

В случае, если Вы обнаружите какие-либо возможные риски, непосредственно не связанные с процессом стрижки, пожалуйста, проинформируйте нас об этом. Это также касается и технических недостатков прибора, которые могут стать источником опасности.

1.5 Ответственность пользователя

Безопасное использование прибора требует от пользователя соблюдения всего лишь нескольких простых правил, из которых нижеприведённые должны соблюдаться неукоснительно:

- Пользователь машинки должен внимательно прочитать и понять эту инструкцию по применению или быть проинструктированным о правилах использования этой машинки и рисках, возможных при работе с ней, или быть компетентным специалистом в этой области.
- Пользователь машинки должен хорошо знать породу животных, которых он собираются стричь. Детям строго запрещается работать этим прибором. Человек с ограниченными физическими способностями может использовать машинку только в присутствии специалиста.

2 ПРАВИЛА ЭКСПЛУАТАЦИИ

2.1 Предназначение

Эта машинка предназначена для стрижки овец и других животных схожих пород. Любое другое её применение, такое, например, как стрижка людей, строго запрещено.

2.2 Техническая информация

Модель:	Olli Sheep 430W Тип 1300-2-TD
Напряжение:	} см. информационную табличку } на приборе
Мощность мотора:	
Частота:	
Размеры (:Ш/В/Д):	примерно 57мм x 54мм x 340мм
Вес без кабеля:	1600 гр.
Допустимая температура окружающей среды:	0 °С – 40 °С
Допустимая влажность воздуха:	10% - 90% (относительная влажность)
Уровень шума:	75 дБ (А)
Вибрация:	< 2,5 м/с ²
Скорость стрижки:	прим. 2200 двойных ходов лезвий / мин.

2.3 Комплектация прибора

- 1 Машинка для стрижки
- 1 Комплект лезвий (встроены в машинку)
- 1 Гаечный ключ – ширина 12 мм
- 1 Флакон специального смазочного масла
- 1 Инструкция по эксплуатации
- 1 Футляр для транспортировки и хранения

Дополнительно:

3 ПОДГОТОВКА К РАБОТЕ

3.1 Рекомендации по работе с машинкой

Неправильное применение машинки опасно. Прежде чем ввести прибор в эксплуатацию, ознакомьтесь с мерами по безопасности и защите от несчастных случаев.



- Уровень напряжения, указанный на информационной табличке прибора, должен соответствовать уровню напряжения в Вашей электросети. Машинку разрешается подключать только к источнику переменного тока.
- Прежде чем приступать к операциям с лезвиями или с блоком лезвий машинки, обязательно отключите кабель питания от розетки. Если питание прибора выключено, но кабель питания вставлен в розетку, не прикасайтесь к лезвиям.
- Не допускайте попадания какой-либо жидкости на машинку. Ни в коем случае не стригите мокрых животных. Любая жидкость, попавшая в прибор, нарушит его изоляцию, и возникнет опасность удара электрическим током или короткого замыкания. Чистите машинку только сухой тряпкой или щёткой.
- Лежащий на полу кабель может стать источником опасности.
- Кабель питания, неаккуратно лежащий на земле, тоже может стать источником опасности. Перед началом работы аккуратно расположите кабель питания, чтобы никто не мог случайно зацепить его. Не допускайте его перекручивания и запутывания. Животные также не должны стоять на кабеле, ходить по нему или иметь возможность случайно зацепить его. Ни в коем случае не наматывайте кабель питания на машинку и храните его вдалеке от горячих поверхностей и предметов. Это может повредить кабель и привести к потере изоляции. Регулярно осматривайте кабель на предмет повреждений.

Перед отключением кабеля питания из розетки обязательно выключайте машинку, переместив выключатель в положение OFF/выкл. (положение 0 на рис. 1).

1

- Используйте только оригинальные лезвия производителя. Нельзя использовать поврежденные лезвия с затупившимися, отсутствующими или сломанными зубчиками. Стригите только лезвиями с исправными заточенными зубчиками, встроенными в прибор специалистом.
- Ни в коем случае не вставляйте посторонние предметы в отверстия машинки.
- Шум, издаваемый машинкой во время работы, может обеспокоить животное. Если животное резко дернется от испуга, возникнет риск получения серьезной травмы. Надежно зафиксируйте животное, перед

стрижкой, подходите к животному спокойно спереди и включайте машинку только, когда Вы видите и контролируете животное.

- Стригите животных на безопасной и чистой территории.
- Проводите стрижку только в хорошо проветриваемых помещениях. Ни в коем случае не работайте вблизи взрывоопасных предметов и веществ.



Неукоснительно следуйте этим рекомендациям при любых обстоятельствах. При работе с электрическими приборами используйте устройства защитного отключения.

3.2 Правильная настройка прижатия лезвий

Каждая машинка, выпущенная на заводе, настроена для стрижки! настройка прижатия лезвий – Обслуживание, пункт 4.3 в инструкции – правильная настройка лезвий.

Во время стрижки:

Необходимо следить за тем, чтобы прижатие лезвий не было слишком сильным.

Во время стрижки, возможно, будет необходимо периодически корректировать прижатие лезвий машинки (максимум в пределах $\frac{1}{4}$ её оборота).

3.3 Смазка блока лезвий

Недостаток смазки чаще всего негативно сказывается на качестве стрижки. Сухие лезвия сильнее перегреваются и быстрее изнашиваются. Для обеспечения плавной работы и качественной стрижки, а также для увеличения срока службы машинки и блока лезвий, на лезвия должен быть нанесен тонкий слой смазки. Все остальные движущиеся части блока лезвий также должны быть хорошо смазаны. Капайте несколько капель смазочного масла на лезвия и немного в отверстие на блоке лезвий с периодичностью примерно в 10 минут во время стрижки (см. рис. 3).

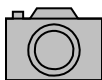
Используйте только специальное смазочное масло для стригальных машинок. Ни в коем случае не применяйте дизельное масло!

Лезвия и блок лезвий следует регулярно смазывать во время стрижки (по крайней мере, раз в 10 минут), чтобы исключить их работу в сухом состоянии.

3.4 Включение /выключение

Переключатель питания может находиться в двух положениях (см. 1).

Положение I: машинка включена



3



1

Положение 0: машинка выключена



Перед тем как выдернуть шнур из сети всегда проверьте, в каком положении находится переключатель. Переключатель должен находиться в положении 0. Для включения и выключения машинки всегда пользуйтесь кнопкой переключения питания.

3.5 Автоматическое отключение питания при сбое

Машинка оснащена функцией автоматического отключения питания, которая защищает прибор от механических или электрических перегрузок. Если кнопка автоматического отключения (см. рис.4) сработала и выскочила со своего места (в этот момент машинка отключается), отключите подачу питания с помощью переключателя (положение 0). Незамедлительно выдерните шнур из розетки.

Причиной автоматического отключения может быть: чрезмерное прижатие лезвий, неисправность мотора машинки, заедающий блок лезвий и т.д. После недолгого периода охлаждения машинка может вновь быть использована. Выдерните кабель питания из розетки и устраните причину автоматического отключения. Через несколько минут после этого Вы сможете нажать на кнопку автоматического отключения, в её на место, включить машинку и продолжить работу.



4 ТЕХОБСЛУЖИВАНИЕ



Перед началом любой операции по обслуживанию прибора отключите питание и выдерните кабель питания из розетки. Работайте с лезвиями только с блоком лезвий, **только при отключённом кабеле питания**. Ни в коем случае не прикасайтесь к лезвиям или к блоку лезвий даже в том случае, когда прибор отключён, но кабель питания ещё подключён к розетке.

4.1 Чистка

После использования удалите смазочное масло с машинки и стригущего наконечника, протерев их сухой тряпкой. Аккуратно почистите лезвия и блок лезвий сухой щёткой. Затем смажьте все детали, чтобы не допустить возникновения ржавчины. Даже небольшие участки с ржавчиной на лезвии могут негативно повлиять на качество стрижки или сделать её невозможной.

4.2 Установка лезвий

Пара лезвий всегда состоит из гребня и резца. При установке нужно расположить лезвия таким образом, чтобы соприкасались их острые концы (см. рис. 8). Установку лезвий проводят следующим образом. (см.рис. 5 - 9):



8+9+7

Ослабьте винт прижатия лезвий (см. рис. 9) и расположите машинку на твёрдой устойчивой поверхности так, чтобы винты гребня оказались наверху (см. рис. 7). Ослабьте эти винты и снимите оба использованных лезвия. Убедитесь, что новые лезвия, которые Вы собираетесь установить на машинку, чистые и сухие. Обратите особое внимание на то, что режущая часть должна быть очищена от шерсти и грязи.

Установите новый резец в конический штифт держателя (см. рис. 5) и вставьте новый гребень (см. рис. 6) между ослабленными винтами (см. рис.7) таким же образом как указано на картинке с мотором. Затем затяните винты гребня гаечным ключом. Теперь переверните машинку так, чтобы винт прижатия лезвий оказался наверху. Проверьте, чтобы оба конических штифта держателя входили в соответствующие отверстия на резце (см. рис. 5) Затяните винт прижатия (см. рис. 2) до тех пор, пока не будет ощущаться легкое сопротивление. Пожалуйста, убедитесь, чтобы гребень выступал за зубчики резца примерно на 1-2 мм (см. рис. 11). Сделать это Вы сможете, смещая гребень вперёд и назад. Если лезвия установлены правильно, пожалуйста, закрепите оба винта на гребень (см. рис. 7).

4.3 Настройка прижатия лезвий

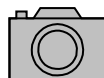
Перед началом работы проведите следующую настройку:

Перед стрижкой:

При отключённом питании машинки (см. рис. 1), проверьте, что конические штифты держателя закреплены в соответствующих им отверстиях на резце (см. рис. 5). Убедитесь, что гребень выступает за зубчики резца примерно на 1-2 мм (см. рис. 11). Затяните винт прижатия лезвий до тех пор, пока не почувствуете лёгкого сопротивления. Включите машинку. Ослабьте винт регулировки прижатия лезвий так, чтобы лезвия почти не оказывали давления друг на друга (скорость работы мотора возрастёт). Теперь медленно затяните винт регулировки прижатия (см. рис. 2) до тех пор пока не снизится скорость работы мотора и Вы не почувствуете лёгкое сопротивление. Теперь затяните винт регулировки ещё максимум на $\frac{1}{4}$ оборота. Начните стрижку. В том случае, если результат стрижки не является удовлетворительным, немного усильте прижатие лезвий. Если перед началом стрижки винт регулировки прижатия был закручен недостаточно, между лезвиями машинки могут скапливаться остатки состриженной шерсти. Это может затруднить процесс стрижки или даже сделать его невозможным. В данном случае лезвия необходимо снять, почистить и установить заново.

4.4 Заточка лезвий

Заточку затупившихся лезвий может проводить только квалифицированный мастер на специальном оборудовании. Стригите



2+5+6
7+11



1+2+5
+11

только заточенными лезвиями. Повреждённые лезвия с выломанными зубчиками или затупленными краями должны быть заменены.

4.5 Чистка воздушного фильтра

Воздушные фильтры машинки расположены на верхней и нижней частях отделения мотора (см. рис. 10). Фильтры нужно снять с машинки на время очистки.

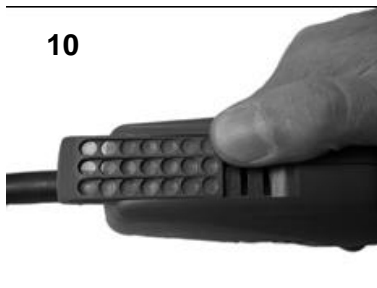
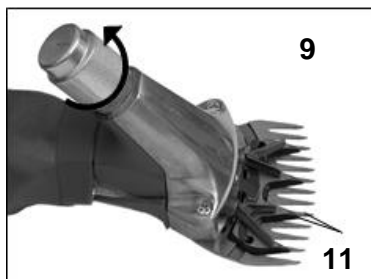
Необходимо регулярно чистить воздушные фильтры. Убедитесь, что никакие инородные предметы не попадут в машинку во время чистки. **Ни в коем случае не используйте машинку без установленных на неё воздушных фильтров!**

4.6 Хранение машинки

В период межсезонья/продолжительного неиспользования прибора, машинка для стрижки, полностью очищенная и смазанная, должна храниться только в сухом, не доступном для детей месте, в поставляемом в комплекте футляре. Если у Вас есть подозрение, что в машинку могла попасть жидкость, не включайте её! В этом случае есть опасность удара электрическим током или короткого замыкания. Отправьте прибор для обслуживания поставщику или авторизованному представителю.

5 ИЛЛЮСТРАЦИЯ (РИС.)





6 РЕМОНТ

6.1 Введение

Меры по устранению неполадок указаны в графе РЕМОНТ на странице со списком неполадок. Инструкции, отмеченные значком звёздочки *, должны быть выполнены только квалифицированным персоналом, уполномоченным выполнять данную работу.

6.2 Список неисправностей

В том случае, если какая-либо неисправность не упомянута ниже в списке, обратитесь по поводу её устранения в авторизованный сервис-центр или к авторизованному представителю.

Возможные неисправности отделения мотора

Неисправность	Причина	Ремонт
Мотор не работает	<ul style="list-style-type: none"> - нет подачи питания - кабель питания неисправен - переключатель или сам мотор неисправен - сработала кнопка автоматического отключения 	<ul style="list-style-type: none"> проверьте розетку и предохранитель * проверка и замена кабеля в сервис-центре * ремонт или замена в сервис-центре нажатие и установка на место кнопки автоматического отключения питания

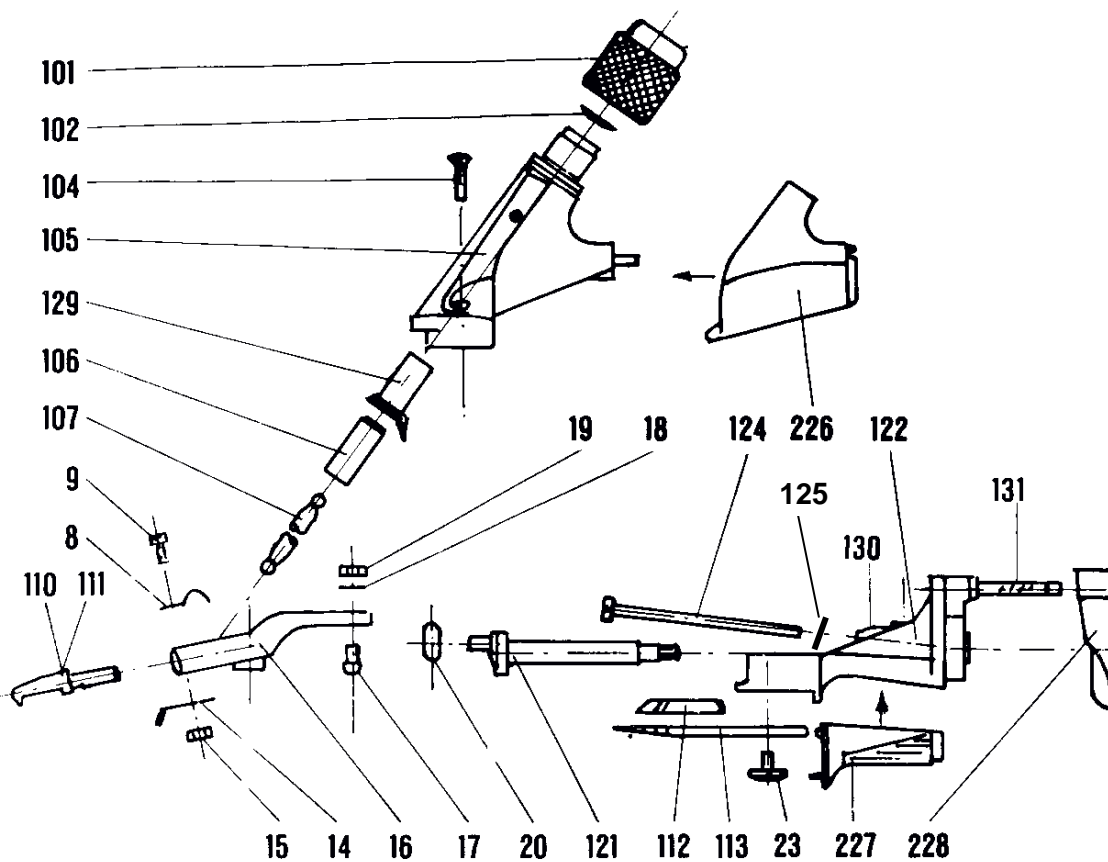
Кнопка автоматического отключения питания постоянно срабатывает	<ul style="list-style-type: none"> - Ротор или статор неисправны - лезвия заедают - кнопка автоматического отключения неисправна - воздушный фильтр загрязнён 	<ul style="list-style-type: none"> * ...замена ротора /статора в сервис-центре устраните причину заедания лезвий * ... замена кнопки автоматического отключения в сервис-центре очистите воздушный фильтр
Мотор перегревается	<ul style="list-style-type: none"> - воздушный фильтр загрязнён, воздух не поступает в мотор - прижатие лезвий слишком сильное - подшипники неисправны 	<ul style="list-style-type: none"> снимите и очистите воздушный фильтр Винт регулировки прижатия лезвий затянут слишком сильно. Если после ослабления прижатия лезвий они всё равно не режут, их следует заточить или заменить. * ... замена подшипников в сервис-центре
Мотор работает слишком медленно	<ul style="list-style-type: none"> - Ротор или статор повреждены - угольные щётки изношены 	<ul style="list-style-type: none"> * ... замена ротора /статора в сервис-центре * ... замена угольных щёток в сервис-центре
Вибрация мотора	<ul style="list-style-type: none"> - колёсики ротора не сбалансированы - подшипники неисправны - сломано вентиляционное колесо 	<ul style="list-style-type: none"> * ... замена у специалиста в сервис-центре * ... замена у специалиста в сервис-центре * ... замена у специалиста в сервис-центре

Возможные неисправности блока лезвий

Неисправность	Причина	Ремонт
Резец не двигается	- вал эксцентрика с резьбой сломался	* ... замена в сервис-центре
	- зубчатое колесо 29/11 зубчиков неисправно	* ... замена в сервис-центре
	- ролик-эксцентрик неисправен	* ... замена в сервис-центре
Резец не двигается вдоль всей своей рабочей поверхности	- ролик-эксцентрик неисправен	* ... замена в сервис-центре
	- вал эксцентрика с резьбой сломался	* ... замена в сервис-центре
Плохое качество стрижки	- резец и/или гребень затупились	* заточка лезвий в сервис-центре
	- лезвия неправильно заточены	* заточка лезвий в сервис-центре
	- прижатие лезвий не достаточно сильное	усильте прижатие лезвий затянув винт прижатия
	- лезвия или эксцентрик сухие не смазаны	смажьте лезвия специальным смазочным маслом для стригальных машинок
Лезвия не режут	- гнездо прижатия неисправно	* ... замена гнезда прижатия в сервис-центре
	- вал прижатия неисправен	* ... замена вала прижатия в сервис-центре
	- блок лезвий изношен	* ... замена блока лезвий в сервис-центре
Блок лезвий перегревается	- прижатие лезвий слишком сильное	ослабьте прижатие лезвий, при необходимости заточите их
	- держатель и/или эксцентрик не смазаны	смажьте детали специальным смазочным маслом для стригальных машинок

7 РАЗОБРАННЫЙ ВИД / КОМПЛЕКТУЮЩИЕ ДЕТАЛИ

7.1 Блок лезвий V



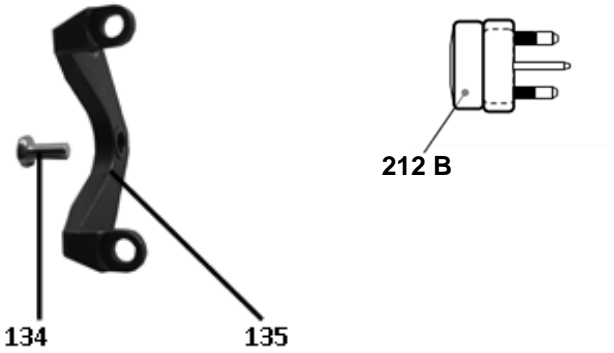
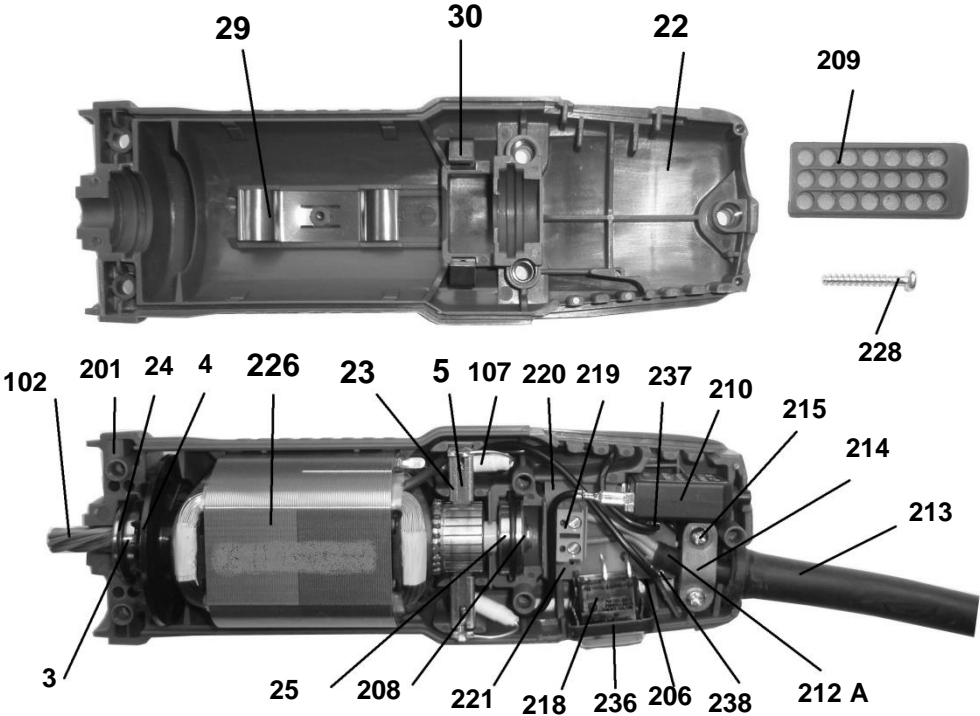
Поз.	Описание	Номер детали
------	----------	--------------

	блок лезвий V в комплекте	1901035200
101	гайка регулировки давления	19-0331101
102	дисковая пружина 15 Ø 5,2 Ø x 0,7	19-0331102
104	винты М 4 x 16 (2 pieces)	9004001644022
105	корпус блока лезвий (верхняя часть)	19-0331105
106	гнездо прижатия	19-0331106
107	вал прижатия	19-0331107
8	фиксирующая пружина	19-0330008
9	винт М 3 x 8	9003000801022
110	деталь прижатия – правая часть	19-0331110
111	деталь прижатия - левая часть	19-0330111
112	резец	15 0330012
113	гребень	15-0330013
14	дугообразная пружина	19-0330014
15	шестиугольная гайка М 3	9003000034022
16	рычаг прижатия	19-0330016
17	болт с шарикообразной головкой	19-0305017
18	дисковая пружина	9004000009021
19	шестиугольная гайка М 4	9004000034022
20	ролик-эксцентрик	19-0305020
121	вал-эксцентрик с резьбой	19-0331121
122	корпус блока лезвий (нижняя часть)	19-0331122
23	винты гребня (2 шт.)	19-0305023
124	винты М 4 x 48 с шайбами (2 шт.)	9004004865022
125	пружинная шайба 4,3 X 9 X 1	9043000072022
226	защита для руки – верх, цвет зелёный	19-0351226
227	защита для руки – низ, цвет зелёный	19-0351227
228	фланец, цвет зелёный	19-0351228
129	втулка для масла	19-0331129
130	шариковая манжета	1901030516
131	ось-шифт	1901030512
203	корпус коробки скоростей V TD, цвет зелёный	19-0351203
4	двойное зубчатое колесо (29 / 11 зубчиков)	19-0340004
5	зажим безопасности 5.0 (ST 6)	9005000053022
106	зубчатое колесо (32 зубчика) с длинной нарезной втулкой	9-0340206

Специальный комплект лезвий

	LC A 54 комплект лезвий	15-0208210
	LC A 55 комплект лезвий	15-0208410
	LC A 56 комплект лезвий	15-0208610

7.2 Momop (Тун 1300-2-TD)



Поз.	Описание	Номер детали
201	корпус мотора – нижняя часть, цвет зелёный	19-0350820
102	ротор в комплекте с деталями 3,4,24,25	19-0332102
003	шарикоподшипник 608 2Z (верхняя часть)	19-0300003
004	вентилятор с 20-ю лопастями	19-0300102
005	угольные щётки(2 шт.)	19-0300005
206	ТВ/радио-конденсатор (внешняя иллюстрация)	19-0350206
107	УКВ-конденсатор	19-0350207
208	кольцо безопасности 7 x 8 для детали # 25	19-0300133
209	воздушный фильтр, цвет зелёный	19-0350209
210	переключатель встроенной защиты мотора 1,2 А	19-0350310
212 А	провод (кабель) со штепселем (разъём EURO)	19-0350216
212 В	провод (кабель) со штепселем (разъём GB)	19-0300203
213	защитная муфта кабеля	59-0020213
214	зажим кабеля	19-0500033
215	винты 3,5 x 16 (2 шт.)	9035001600042
218	переключатель on/off	19-8001034
219	двухполюсный разъём кабеля	19-0350219
220	схемная плата – отдельно без деталей	19-0350800
221	схемная плата с деталями # 206, 210, 218, 219, 220, 236, 237, 238	19-0350802
023	держатели угольных щёток (2 шт.)	19-0300023
024	О-кольцо для подшипников 21,5 x 2 (2 шт.)	19-0300024
025	шарикоподшипник 627 2Z (нижняя часть)	19-0300025
226	статор	19-0350226
227	корпус мотора – верхняя часть, цвет зелёный	19-0350840
228	винты 4 x 25 (5 шт.)	9040002500042
029	плоская пружина	19-0300029
030	спиральные пружины для угольных щёток (2 шт.)	19-0300030
134	винты М 4 x 10	9004001065022
135	крепёжная скоба	19-0332135
236	колпачок рычага включения /отключения питания	19-8001036
237	AMP провод 2,8 x 0,8 (внешний вид)	19-0350237
238	круглый контактный штырь RTM 1,3 (внешний вид)	19-0350238

8 *Дополнительная Информация*

8.1 *Защита окружающей среды и утилизация*

Ответственность за правильную утилизацию лезвий, а также самой машинки после окончания срока службы прибора, возлагается на пользователя прибора. Соблюдайте установленные в Вашей стране действующие законы и правила по утилизации!

8.2 *Декларация соответствия*

Данный прибор по своим характеристикам соответствует нижеуказанным директивам:

2004/108/EG

2006/95/EG

Farmcomp Oy/ Finland

Jusslansuora 8

04360 Tuusula / Finland

Phone: +358 9 7744970

Fax: +358 9 77449744

Email: info@farmcomp.fi

Internet: www.farmcomp.fi